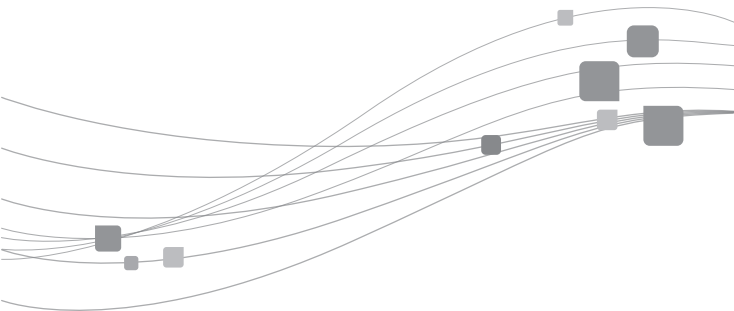


ZXHN H3601P

Домашен рутер

Ръководство за потребителя



ZTE CORPORATION

ZXHN H3601P

Домашен рутер

Ръководство за потребителя



Наръчник №: SJ-20240321100759-003
Време на издание: 2024-07-11 (R1.0)

1 Проверка на пакета

Моля, уверете се, че пакетът с ZXHN H3601P съдържа следните елементи.

Име	Бройка
ZXHN H3601P	1
AC- DC адаптер за захранване	1
RJ- 45 Мрежови кабел	1
Ръководство за употреба	1

2 Спецификации на продукта

Технически спецификации	
Размери	125 мм (H) × 70 мм (D) × 184 мм (W)
Сертификация	CE и Wi-Fi Сертификация
Захранващ адаптер	Входящо: AC 100 V - 240 V, 50 Hz/60 Hz
	Изходящо: DC 12.0 V, 1.0 A
Изисквания за околната среда	
Работна температура	0°C до 40 °C (32 °F to 104 °F)
Температура на съхранение	-40°C до 70°C (-40 °F to 158 °F)
Работна влажност/ Влажност при съхранение	5% до 95% (без кондензация)
Спецификации на Wi-Fi радио	
Радиочестоти	Максимална изходна мощност
Wi-Fi 2.4 GHz band: 2400 MHz – 2483.5 MHz	EIRP: (19±1) dBm
Wi-Fi 5 GHz band: 5150 MHz – 5250 MHz	EIRP: (22±1) dBm
Wi-Fi 5 GHz band: 5250 MHz– 5350 MHz	EIRP: (22±1) dBm
Wi-Fi 5 GHz band: 5470 MHz– 5725 MHz	EIRP: (29±1) dBm

Забележка

Моля, използвайте захранващия адаптер, предоставен от производителя.

3 Описание на хардуера

Преден панел

Фигура 4-1 показва индикаторите на предния панел на ZXHN H3601P.



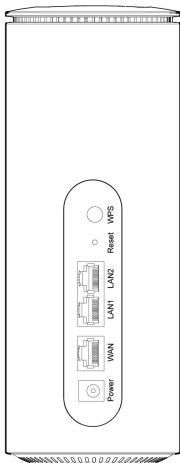
LED цвят	Статус	Описание
-	Изкл.	Опции: <ul style="list-style-type: none">● Захранването не е свързано.● Захранването е дефектно.● Индикаторът е деактивиран от софтуера.
Червен	Постоянен	Опции: <ul style="list-style-type: none">● ZXHN H3601P се включва.● ZXHN H3601P е неизправен.

LED цвят	Статус	Описание
	Мигащ	Опции: ● Не е установена връзка към мрежата. Неуспешно синхронизиране на конфигурацията в режим на разширяване на Wi Fi мрежата.
Зелен	Постоянен	Интернет връзката е нормална.
	Мигащ	WLAN терминалът е в процес на достъп до WPS.
Син	Постоянен	В режим на разширяване на Wi Fi мрежа, безжичният интернет сигнал е силен и конфигурацията е синхронизирана успешно.
	Мигащ	В режим на разширяване на Wi Fi мрежа безжичният сигнал е слаб.
Зелен +Червен +Син	Мигащ	ZXHN H3601P обновява софтуера.

Заден панел

Фигура 4-2 Показва интерфейсите и бутоните на задния панел на ZXHN H3601P.

Фигура 4-2 Заден панел

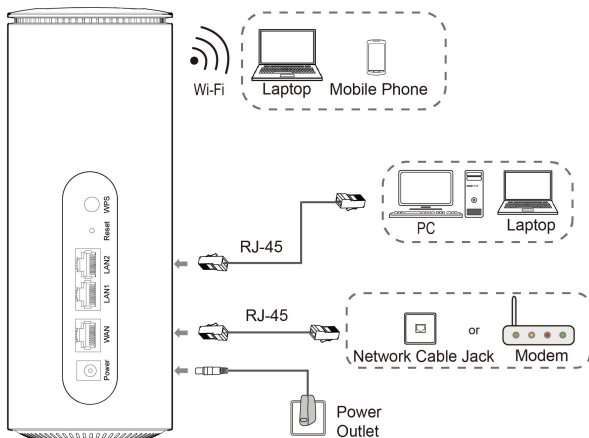


Интерфейс /Бутон	Функция
WPS	WPS бутон.
Reset	При включено устройство задръжте за повече от 5 секунди, за да нулирате текущите настройки до фабричните настройки по подразбиране.
LAN1-LAN2	RJ-45 порт: Използва се за свързване на модема към компютри, STB или други мрежови устройства.
WAN	RJ-45 порт: Използва се за свързване към мрежата за интернет достъп.
Power	Използва се за свързване към захранващия адаптер.

4 Хардуерна връзка

Фигура 5-1 Показва устройствата, които са свързани към интерфейсите на ZXHN H3601P.

Фигура 5-1 Кабелна връзка



Проверете дали кабелните връзки са правилни и натиснете бутона за включване/изключване. След като индикаторът за захранване свети и другите индикатори работят правилно, можете да използвате устройството.

Достъп до интернет:

- Wi-Fi: Вижте фабричното име на Wi-Fi мрежата (SSID) и паролата върху етикета (WiFi Key) и от мобилното си устройство се свържете към Wi-Fi мрежата, след което осъществете достъп до интернет.

- Мрежов кабел (RJ45): Свържете Вашия компютър към някой от LAN портовете на устройството и осъществете достъп до интернет, както е показано на фигурата по-горе.

Факторите, влияещи върху обхвата на покритие на безжичната мрежа, включват местоположението на устройството, разстоянието между устройството и безжичен терминал, брой препятствия, материал и плътност на препятствията и източник на смущения. Препоръчително е да поставите устройството в съответствие със следните принципи, за да увеличите максимално силата на безжичните сигнали.

- Устройството трябва да е далеч от обектите, влияещи върху разпространението на безжичния сигнал, например обект с висока отразяваща способност, като метален предмет или огледало.
- Устройството трябва да е далеч от електрически уред със силно магнитно или електрическо поле, например микровълнова фурна, хладилник, безжичен рутер, безжичен телефон или Bluetooth продукт.
- Устройството трябва да се монтира на същия етаж като зоната на приложение.
- Не поставяйте други предмети върху устройството. Опитайте се да намалите броя на препятствията между устройството и безжичния терминал.
- Поставете устройството вертикално в средата на зоната на приложение и не го поставяйте в ъгъл.
- Не поставяйте устройството на висока позиция, докато е поставено вертикално. Препоръчителната височина е от 1,2 до 1,5 метра.

Промяна на настройките на устройството:

Можете да промените настройките на устройството като влезете в уеб страницата за конфигуриране.

1. Вижте етикета на устройството, за да научите IP адреса и фабричната парола за уеб страницата за конфигуриране на устройството.

2. Стартирайте интернет браузъра и въведете IP адреса на уеб страницата за конфигуриране на устройството в адресната лента.
3. Въведете паролата, след което натиснете Влизане.
4. След като уеб страницата за конфигуриране се отвори, можете да промените името на Wi-Fi мрежата (SSID), паролата или други настройки за Wi-Fi.

5 Добавете H3601P рутер в меш.

В случай че вече имате наличен H3601P рутер и искате да разширите Вашето Wi-Fi покритие:

1. Поставете новия рутер H3601P до стария и го включете. Уверете се, че старият рутер е свързан към интернет.
2. Задръжте WPS бутона на двата рутера докато LED индикаторът започне да мига в зелено. Последователността на натискането на WPS бутоните трябва да е под 1 минута.
3. Сдвояването може да отнеме до 2 минути. По време на сдвояване, LED индикаторът на меш устройството ще светне в червено и когато процесът бъде завършен, LED индикаторът ще светне в син цвят.
4. Можете да поставите новия H3601P рутер на предвиденото от Вас място. След като изберете мястото и включите устройството, LED индикаторът ще светне в червен цвят и след завършване на процеса, ще светне в син цвят. Процесът отнема до 2 минути.
5. Ако искате да проверите новата меш мрежа, можете да влезете в уеб страницата за конфигуриране на устройството и да проследите в секция Топология:



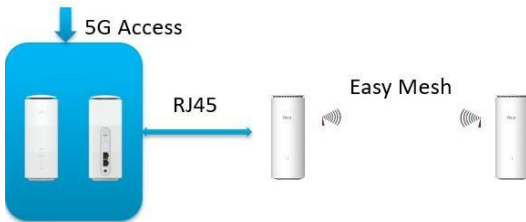
ZTE:H3601P V9.0
MAC: 00:19:06:51:00:04
IP: 192.168.1.1



ZTE:H3601P V9.0
MAC: 00:19:06:51:00:06
IP: 192.168.1.5

В случай че ползвате различен модел рутер и искате да използвате H3601P, за да разширите Вашето Wi-Fi покритие:

За целта ще са ви необходими поне два H3601P. Единият свържете с мрежови (Ethernet) кабел към рутера, който е свързан към интернет. Направете сдвояване на двата H3601P по описания по – горе начин, за да изградите вашата MESH мрежа. За още по-добро покритие можете да свържете и допълнителни H3601P по същия начин.



6 Отстраняване на неизправности

Индикаторът за захранване на предния панел е изключен след натискане на бутона за захранване.

- Превключвателят на захранването не се включва.
- Захранващият адаптер не е свързан правилно към устройството. Уверете се, че използвате захранващия адаптер, доставен с устройството.

Не може да се свърже с мрежата.

- Проверете дали мрежовия кабел е правилно свързан към WAN
- порта и мрежовия кабел е правилно свързан към LAN порта.
- Проверете дали индикаторът WAN на предния панел е включен и индикаторът за интернет на предния панел свети в постоянно зелено или мига зелено.

Възстановете фабричните настройки по подразбиране.

След включване на захранването използвайте игла, за да натиснете бутона за повече от 5 секунди, за да възстановите фабричните настройки по подразбиране.

Забележка

Ако имате затруднение при използването на устройството или услугата, можете да се свържете с Център за обслужване на клиенти с обаждане на номер +35989123.

7 Мерки за безопасност

Предупреждения при употреба

- Използвайте само аксесоарите, включени в пакета, като например адаптер за захранване.

- Не удължавайте захранващия кабел, в противен случай устройството няма да работи.
 - Захранващото напрежение трябва да отговаря на изискванията за входното напрежение на устройството (диапазонът на колебание на напрежението е по-малък от 10%).
 - Поддържайте щепсела чист и сух, за да предотвратите всякакъв риск от токов удар или други опасности.
 - Изключете всички кабели по време на гръмотевична буря, за да предотвратите повреда на устройството.
 - Изключете захранването и извадете щепсела от контакта, когато устройството не се използва дълго време.
 - Не се опитвайте да отваряте капачите на устройството. Опасно е да го правите, когато устройството е включено.
 - Изключете и спрете да използвате устройството при условия като необичаен звук, дим и странна миризма. Свържете се с доставчика на услуги за поддръжка, ако устройството е дефектно.
-

Забележка

Потребителите трябва да прочетат внимателно предупрежденията за употреба по-горе и ще носят отговорност за всеки инцидент, произтичащ от нарушаването на горните предупреждения.

Изисквания за околната среда

- Поставете устройството далеч от пряка слънчева светлина.
- Дръжте устройството проветрено и сухо.
- Никога не разливайте течност върху устройството.
- Не поставяйте никакви предмети върху устройството, за да предотвратите деформация или повреда на устройството.
- Не поставяйте устройството близо до източник на топлина или вода.
- Дръжте устройството далече от всякакви домакински уреди със силни магнитни или електрически полета, като микровълнова фурна и хладилник.

Изисквания за почистване

- Преди почистване изключете устройството и извадете всички кабели, свързани към устройството, като захранващ кабел или мрежов кабел.
- Не използвайте никаква течност или спрей за почистване на устройството. Използвайте мека суха кърпа.

Защита на околната среда

- Не изхвърляйте устройството или батерията неправилно.
- Спазвайте местните разпоредби относно изхвърлянето или третирането на оборудването.

Ограничения в честотната лента от 5 GHz

Съгласно член 10, параграф 10 от Директива 2014/53/ЕС, опаковката показва, че това радиооборудване ще бъде обект на някои ограничения, когато бъде пуснато на пазара в Белгия (BE), България (BG), Чешката република (CZ), Дания (DK), Германия (DE), Естония (EE), Ирландия (IE), Гърция (EL), Испания (ES), Франция (FR), Хърватия (HR), Италия (IT), Кипър (CY), Латвия (LV), Литва (LT), Люксембург (LU), Унгария (HU), Малта (MT), Холандия (NL), Австрия (AT), Полша (PL), Португалия (PT), Румъния (RO), Словения (SI), Словакия (SK), Финландия (FI), Швеция (SE), Турция (TR), Норвегия (NO), Швейцария (CH), Исландия (IS) и Лихтенщайн (LI).

Функцията WLAN за това устройство е ограничена до употреба на закрито само когато работи в честотния диапазон от 5150 MHz до 5350 MHz.

Информация за радиочестотно излагане

Нивото на максимално допустимото излагане (MPE) се изчислява въз основа на разстояние $d=20$ cm между устройството и човешкото тяло. За да се поддържа съответствие с изискването за радиочестотно излагане, трябва да се поддържа разстояние от 20 cm между устройството и човека.

ЕС декларация за съответствие

С настоящото ZTE Corporation декларира, че радиооборудването от тип ZXHN H3601P е в съответствие с Директива 2014/53/ЕС. Пълният текст на ЕС декларацията за съответствие е достъпен на следния интернет адрес: <http://support.zte.com.cn/support/cer/EU>

Информация за околната среда

Закупеното от вас оборудване изисква добив и използване на природни ресурси за производството му. Може да съдържа вещества, които са опасни за здравето на хората и околната среда. За да избегнем изхвърлянето на такива вещества в нашата околна среда и за да намалим натиска върху нашите природни ресурси, ви молим да използвате повторно или рециклирате излязлото от употреба оборудване, като използвате акредитирана система за обратно приемане на електроника.

Символите по-долу показват, че този продукт трябва да се използва повторно или рециклира, а не просто да се изхвърли. Моля, намерете и използвайте подходящ пункт за повторна употреба и рециклиране.

Ако имате нужда от повече информация относно системите за събиране, повторна употреба и рециклиране, свържете се с местната или регионална администрация за отпадъци. Можете също така да се свържете с вашия доставчик на оборудване за повече информация относно екологичните характеристики на тези продукти.



ПРАВНА ИНФОРМАЦИЯ

Авторск о право © 2024 ZTE CORPORATION.

Съдържанието на този документ е защитено от законите за авторското право и международните договори. Всяко възпроизвеждане или разпространение на този документ или която и да е част от този документ, под каквато и да е форма и по какъвто и да е начин, без предварително писмено съгласие на ZTE CORPORATION е забранено. Освен това съдържанието на този документ е защитено от договорни задължения за поверителност.

Всички имена на компании, марки и продукти са търговски марки или марки за услуги, или регистрирани търговски марки или марки за услуги на ZTE CORPORATION или на съответните им собственици.

Този документ се предоставя “какъвто е” и всички изрични, подразбиращи се или законови гаранции, изявления или условия се отхвърлят, включително без ограничение всяка подразбираща се гаранция за търговска способност, годност за определена цел, право на собственост или ненарушение. ZTE CORPORATION и нейните лицензодатели не носят отговорност за щети, произтичащи от използването или разчитането на информацията, съдържаща се тук.

ZTE CORPORATION или нейните лицензодатели може да имат настоящи или чакащи права върху интелектуалната собственост или приложения, покриващи предмета на този документ. Освен ако не е изрично предвидено във всеки писмен лиценз между ZTE CORPORATION и нейния лицензополучател, потребителят на този документ няма да придобива никакъв лиценз за предмета тук.

ZTE CORPORATION си запазва правото да надгражда или прави технически промени в този продукт без допълнително известие.

Потребителите могат да посетят уебсайта за техническа поддръжка на ZTE <http://support.zte.com.cn>, за да поискат свързана информация. Крайното право за тълкуване на този продукт принадлежи на ZTE CORPORATION.

ZXHN H3601P

Home Gateway

User Manual



Manual No: SJ-20240321100759-003

Edition Time: 2024-07-11 (R1.0)

1 Package Check

Please ensure the ZXHN H3601P package contains the following items.

Name	Quantity
ZXHN H3601P	1
AC-DC power supply adapter	1
RJ-45 Ethernet cable	1
User Manual	1

The actual items included in the package are subject to the telecommunication operator. If any of the components is incorrect, or damaged, contact the product agency. If you want to change the product, keep the packing box and components.

2 Product Specifications

Technical Specifications	
Dimension	125 mm (H) × 70 mm (D) × 184 mm (W)
Certification	CE and Wi-Fi Certification
Power adapter	Input: AC 100 V - 240 V, 50 Hz/60 Hz
	Output: DC 12.0 V, 1.0 A
Environment Requirements	
Operation temperature	0°C to 40 °C (32 °F to 104 °F)
Storage temperature	-40°C to 70°C (-40 °F to 158 °F)
Operation humidity/ Storage humidity	5% to 95% (non-condensing)
Wi-Fi Radio Specifications	
Radio Frequencies	Maximum Output Power
Wi-Fi 2.4 GHz band: 2400 MHz – 2483.5 MHz	EIRP: (19±1) dBm
Wi-Fi 5 GHz band: 5150 MHz – 5250 MHz	EIRP: (22±1) dBm
Wi-Fi 5 GHz band: 5250 MHz – 5350 MHz	EIRP: (22±1) dBm
Wi-Fi 5 GHz band: 5470 MHz – 5725 MHz	EIRP: (29±1) dBm

Note

Please use the power adapter provided by the manufacturer.

3 Hardware Description

Front panel

Figure 3-1 shows the indicators on the front panel of the ZXHN H3601P.
Figure 3-1 The Front Panel



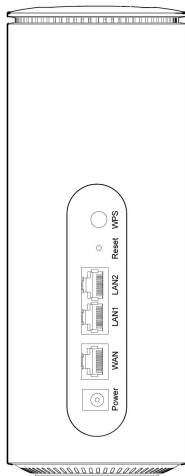
LED Color	Status	Description
-	Off	Options: <ul style="list-style-type: none">● The power supply is not connected.● The power supply is faulty.● The indicator is disabled by the software.

LED Color	Status	Description
Red	Flashing	Options: <ul style="list-style-type: none"> ● Uplink connection failed. ● Configuration synchronization failed in extender mode.
Green	Steady on	The uplink connection is normal.
	Flashing	WLAN terminal is in WPS accessing process.
Blue	Steady on	In extender mode, the wireless uplink signal is strong and the configuration is synchronized successfully.
	Flashing	In extender mode, the wireless uplink signal is weak.
Green +Red +Blue	Flashing	ZXHN H3601P is upgrading software.

Rear panel

Figure 3-2 shows the interfaces and buttons on the rear panel of the ZXHN H3601P.

Figure 3-2 The Rear Panel

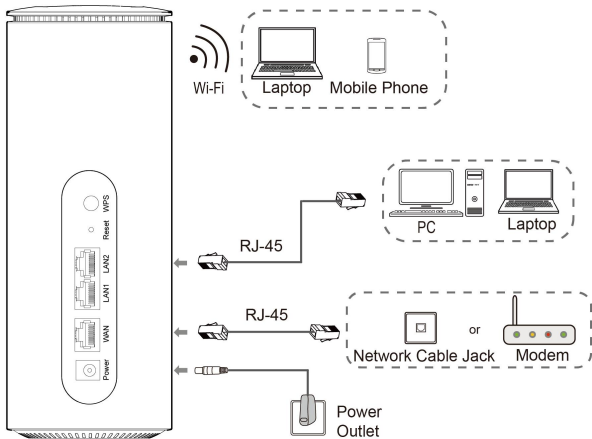


Interface/ Button	Function
WPS	WPS Push Button.
Reset	Reset pinhole: During power on period, hold on this button for more than 5 seconds to reset the current settings to the factory default.
LAN1-LAN2	RJ-45 port: Used to connect the modem to PCs, STBs or other network devices.
WAN	RJ-45 port: Used to connect to the uplink access network.
Power	Power supply socket: Used to connect to the power adapter.

4 Hardware Connection

Figure 4-1 shows the devices that are connected to interfaces of the ZXHN H3601P.

Figure 4-1 Cable Connection



Verify that the cable connections are correct and press the on/off button. After the power indicator is lit and other indicators operate properly, services of the carrier can be used.

Access the Internet

- **Wi-Fi:** Get the default SSID and password on the label (Wi-Fi Key) and connect to the Wi-Fi network with your mobile device, and then access the Internet.

- Network cable (RJ45): Connect with the computer via LAN ports and then access the Internet as shown above.

The factors affecting the wireless network coverage range include the location of the product, distance between the product and a wireless terminal, number of obstacles, obstacle material and density, and interference source. It is recommended that you place the product in accordance with the following principles to maximize the strength of wireless signals.

- The product should be far away from the objects affecting wireless signal propagation, for example, an object with a high reflectivity such as a metallic object or a mirror.
- The product should be far away from an electrical appliance with a strong magnetic or electric field, for example, a microwave oven, a refrigerator, a wireless router, a cordless phone, or a Bluetooth product.
- The product should be installed on the same floor as the applied area.
- Do not put other objects on the product. Try to reduce the number of obstacles between the product and a wireless terminal.
- Horizontally place the product in the middle of the applied area and do not put it in a corner.
- Do not place the product at a high position while it is placed horizontally. The recommended height is 1.2 to 1.5 meters.

Manage Your Device

You can manage the device by logging in to the management web page.

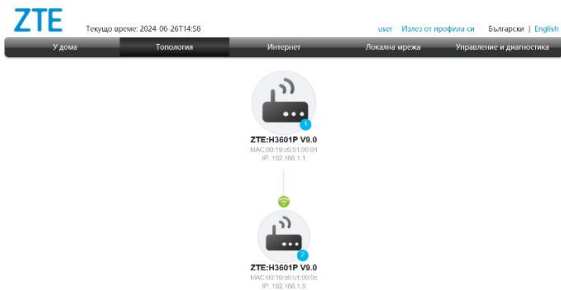
1. View the label on your device to get the default Device Manager Website IP address and Password.
2. Launch the Internet browser and enter the Device Manager Website IP address in the address bar.
3. Input the password and then click Login.
4. After the management web page is opened, you can change the Wi-Fi SSID, password or other settings.

5 Add one more H3601P into Mesh

This step is required, if you already have one H3601P unit and want to add one more H3601P into the network to expand the Wi-Fi coverage.

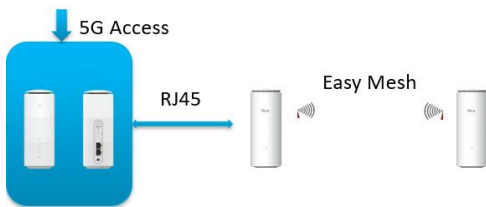
1. Place the new H3601P close to the existing one, and power it on. Make sure the existing one is connected to the Internet.
2. Long press the WPS buttons on both H3601P until the LEDs blink green. The time difference between pressing two WPS buttons should be less than 1 minute (20-30 sec.)
3. The pairing process may take up to 2 minutes. During the process of pairing, paired device will firstly become red and then when pairing is completed, the LED of the new H3601P will turn solid blue.
4. Now you can move the new H3601P to your intended location. After you choose you place, and plug device into the power socket, device will have red light first and you should wait to become solid blue. The process is less than 2 minutes.
5. If you want to check if Mesh set-up is successful, you can connect into User Interface and see following in section

Topology:



If you are using a different router model and want to use H3601P to extend your Wi-Fi coverage:

You will need at least two H3601Ps. Connect one of them with a network (Ethernet) cable to the router that is currently connected to the Internet. Pair the two H3601Ps as described above to build your MESH network. To improve additionally you coverage, you can pair other H3601Ps in the same way.



6 Troubleshooting

The Power indicator on the front panel is off after the power button is pressed.

- Power switch does not turn on.
- The power adapter is not correctly connected to the device. Be sure to use the power adapter supplied with the device.

Unable to connect to the network.

- Check that the Ethernet cable is correctly connected to the WAN interface and the Ethernet cable is correctly connected to the LAN interface.
- Check that the WAN indicator on the front panel is on and the Internet indicator on the front panel is solid green or flashing green.

Restore the factory default settings.

After the power is on, use a needle to press the button for over 5 seconds to restore the default factory settings.

7 Safety Precautions

Usage Cautions

- Only use the accessories included in the package, such as power supply adapter.
- Do not extend the power cord, otherwise the device will not work.
- The power supply voltage must meet the requirements of the device input voltage (The voltage fluctuation range is less than 10%).
- Keep the power plug clean and dry to prevent any risk of electric shock or other dangers.
- Disconnect all the cables during a lightning storm to prevent the device from damage.
- Power off and unplug the power plug when the device is not in use for a long time.
- Do not attempt to open the covers of the device. It is dangerous to do so when the device is powered on.
- Power off and stop using the device under the conditions such as, abnormal sound, smoke, and strange smell. Contact the service provider for maintenance if the device is faulty.

Note

The users should read the usage cautions above carefully and will be responsible for any incident resulting from the violation of the above cautions.

Environment Requirements

- Place the device away from direct sunlight.
- Keep the device ventilated and dry.
- Never spill any liquid on the device.
- Do not place any object on the device to prevent any deformation or damage to the device.
- Do not place the device near any source of heat or water.
- Keep the device away from any household appliances with strong magnetic or electric fields, such as microwave oven and refrigerator.

Cleaning Requirements

- Before cleaning, power off the device, and unplug all the cables connected to the device, such as power cable, optical fiber, and Ethernet cable.
- Do not use any liquid or spray to clean the device. Use a soft dry cloth.

Environment Protection

- Do not dispose the device or battery improperly.
- Observe the local regulations about the equipment disposal or treatment.

Restrictions in the 5 GHz Band

According to Article 10(10) of Directive 2014/53/EU, the packaging shows that this radio equipment will be subject to some restrictions when placed on the market in Belgium (BE), Bulgaria (BG), the Czech Republic (CZ), Denmark (DK), Germany (DE), Estonia (EE), Ireland (IE), Greece (EL), Spain (ES), France (FR), Croatia (HR), Italy (IT), Cyprus (CY), Latvia (LV), Lithuania (LT), Luxembourg (LU), Hungary (HU), Malta (MT), Netherlands (NL), Austria (AT), Poland (PL), Portugal (PT), Romania (RO), Slovenia (SI), Slovakia (SK), Finland (FI), Sweden (SE), Turkey (TR), Norway (NO), Switzerland (CH), Iceland (IS), and Liechtenstein (LI).

The WLAN function for this device is restricted to indoor use only when operating in the 5150 MHz to 5350 MHz frequency range.

RF Exposure Information

The Maximum Permissible Exposure (MPE) level is calculated based on a distance of $d=20$ cm between the device and the human body. To maintain compliance with the RF exposure requirement, a separation distance of

20 cm between the device and the human should be maintained.

EU Declaration of Conformity

Hereby, ZTE Corporation declares that the radio equipment type

ZXHN H3601P is in compliance with Directive 2014/53/EU, The full text of the EU declaration of conformity is available at the following Internet address:
<http://support.zte.com.cn/support/cer/EU>

Environmental Information

The equipment you purchased has required the extraction and use of natural resources for its production. It may contain substances that are hazardous to people's health and to the environment. To avoid putting such substances into our environment and to reduce pressure on our natural resources, we ask that you reuse or recycle your end-of-life equipment by using an accredited electronics take-back system.

The symbols below indicate that this product should be reused or recycled and not simply discarded. Please locate and use an appropriate reuse and recycling site.

If you need more information on collection, reuse and recycling systems, contact your local or regional waste administration. You may also contact your equipment provider for more information on the environmental performances of these products.



LEGAL INFORMATION

Copyright © 2024 ZTE CORPORATION.

The contents of this document are protected by copyright laws and international treaties. Any reproduction or distribution of this document or any portion of this document, in any form by any means, without the prior written consent of ZTE CORPORATION is prohibited. Additionally, the contents of this document are protected by contractual confidentiality obligations.

All company, brand and product names are trade or service marks, or registered trade or service marks, of ZTE CORPORATION or of their respective owners.


This document is provided “as is”, and all express, implied, or statutory warranties, representations or conditions are disclaimed, including without limitation any implied warranty of merchantability, fitness for a particular purpose, title or non-infringement. ZTE CORPORATION and its licensors shall not be liable for damages resulting from the use of or reliance on the information contained herein.

ZTE CORPORATION or its licensors may have current or pending intellectual property rights or applications covering the subject matter of this document. Except as expressly provided in any written license between ZTE CORPORATION and its licensee, the user of this document shall not acquire any license to the subject matter herein.

ZTE CORPORATION reserves the right to upgrade or make technical change to this product without further notice.

Users may visit ZTE technical support website <http://support.zte.com.cn> to inquire related information.

The ultimate right to interpret this product resides in ZTE CORPORATION.



Адрес : ZTE Plaza, Keji Road South, Hi-Tech
Industrial Park, Nanshan District,
Shenzhen, Guangdong, P.R.China

Пощенски код : 518057

Телефон : +86-755-2677 1900

Уеб адрес : <http://support.zte.com.cn>

Имейл адрес : support@zte.com.cn

